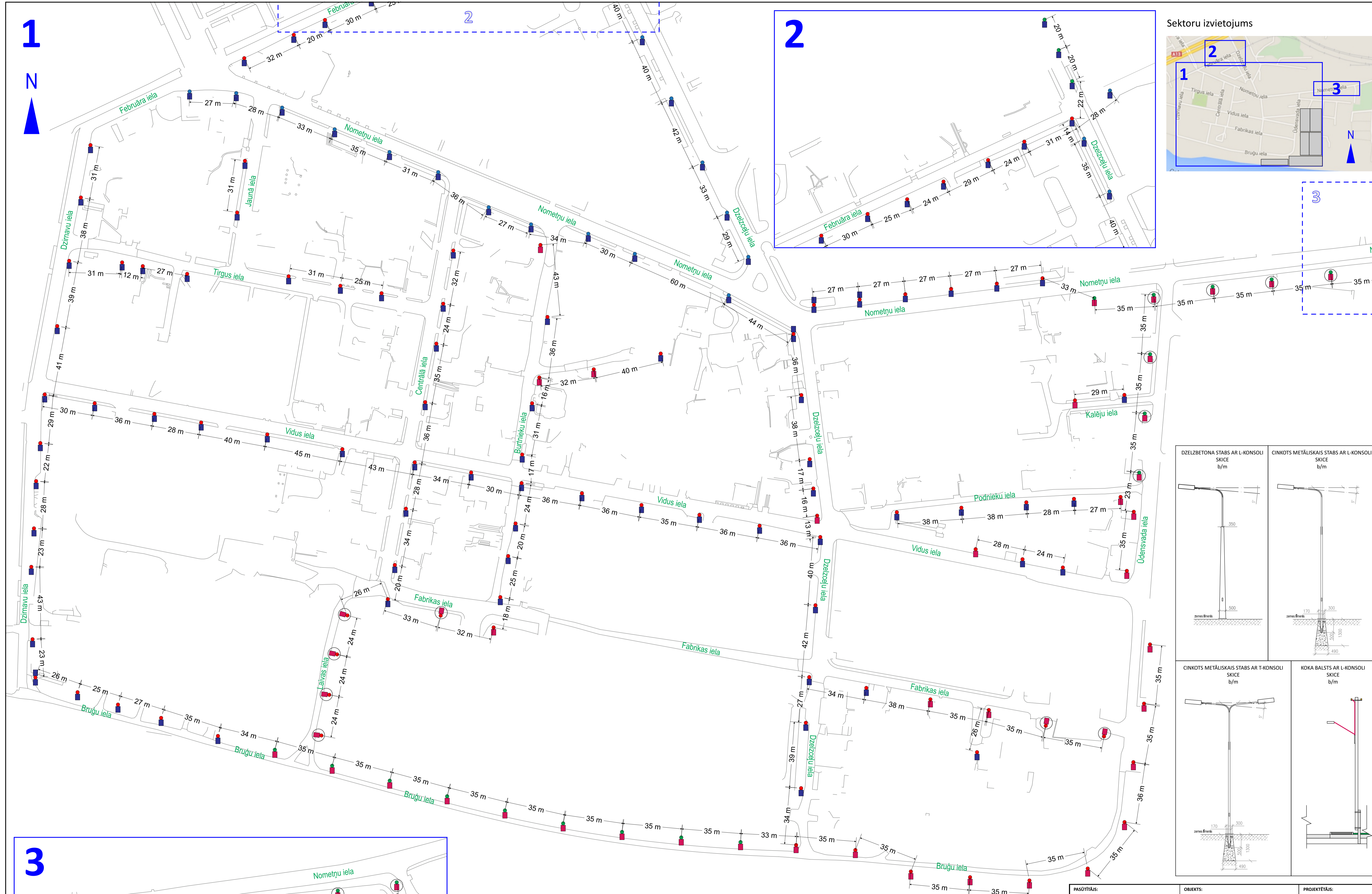
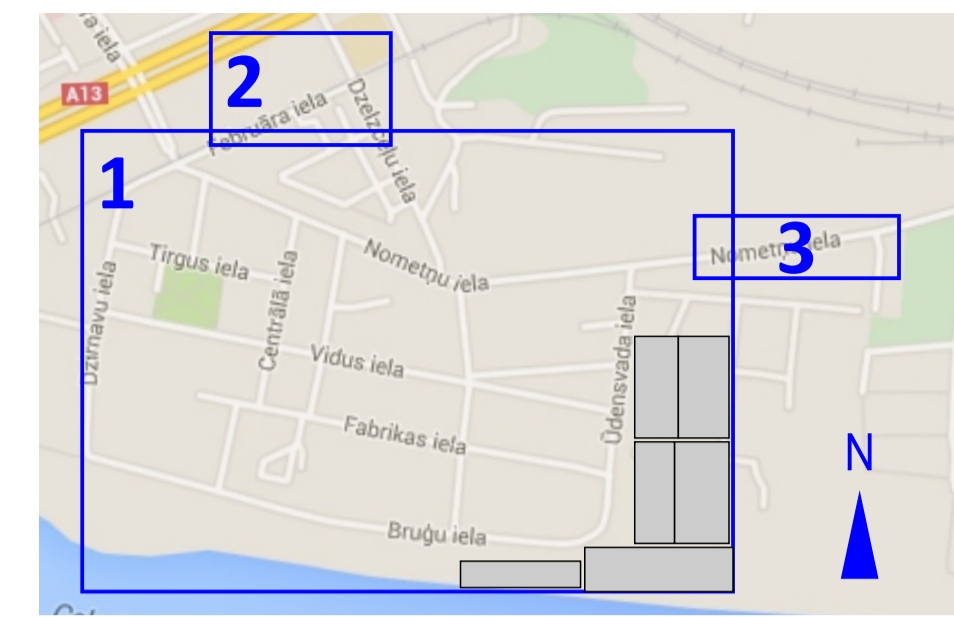


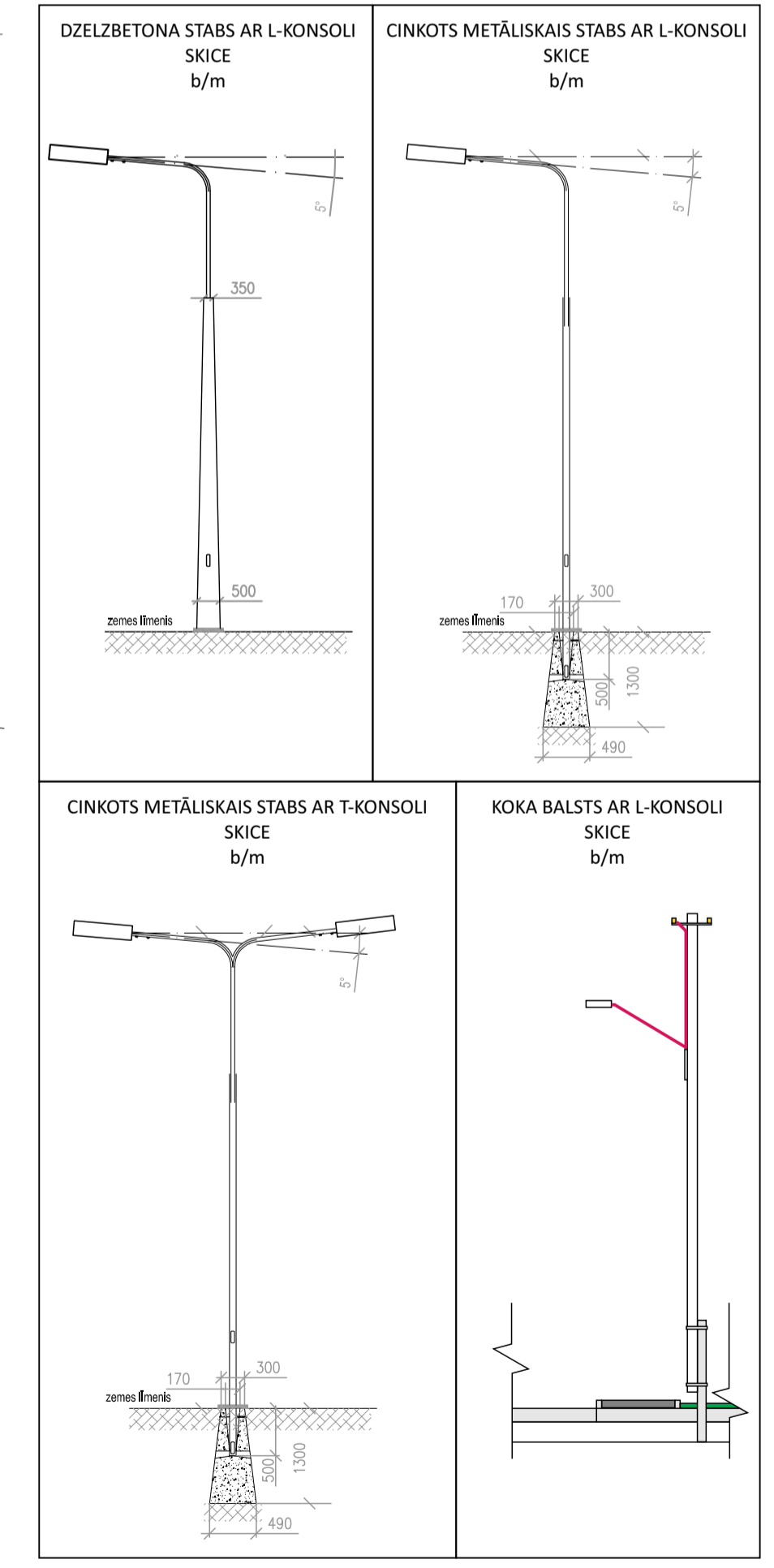
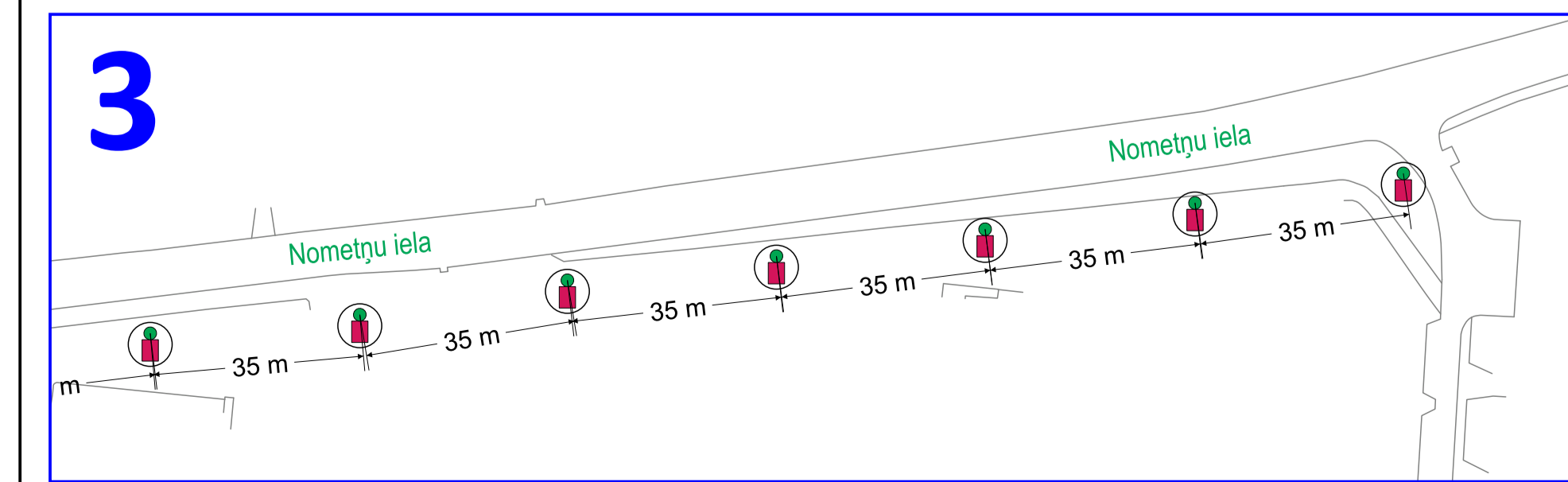
1  
N

2

Sektoru izvietojums



3



APZĪMĒJUMI		
STABI	Stabu montāža	GAISMEKĻI
● (red)	Koka stabs	LED gaismekļa montāža
● (blue)	Betona stabs	LED gaismekļa nomaina
● (green)	Metālais stabs	Demontējami gaismekļi
○ (red)	Koka staba montāža	
○ (blue)	Betona staba montāža	
○ (green)	Metālais staba montāža	
✖		Demontējami gaismekļi

<b>PASŪTĪTĀIS:</b> Daugavpils pilsētas dome reģ. Nr. 9000077325, Kr.Valdemāra iela 1, Daugavpils, LV-5401,	<b>OBJEKTS:</b> Siltumnīcas gāzu emisiju samazināšana ielu apgaismojuma infrastruktūrā Daugavpils pilsētas Gajaka mikrorajonā	<b>PROJEKTĒTĀIS:</b> SIA „Mylonē” reģ. Nr.40003565484 Kropu iela 23C, Rīga, LV-1039,
<b>Paraksts</b>	<b>Datums</b>	<b>ADRESE:</b> Pilsētas Gajaka mikrorajons, Daugavpils
<b>Rūproj. daļas vad.</b> D. Žuravīns	12.03.2015	<b>LAPAS NOSAUKUMS:</b>
<b>Izstrādāja</b> A. Kršemiņš	12.03.2015	Gaismekļu izvietojuma shēma, Sektori 1, 2, 3.
D. Žuravīns Sertifikāta Nr. 70-2651		Mērogs 1:1000
		Lapas 1/1
		Ras. Nr. ELT-1